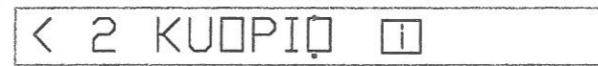
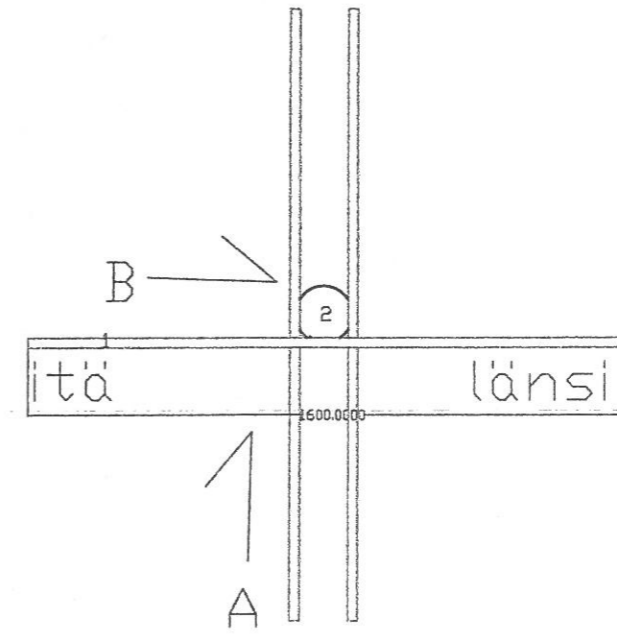
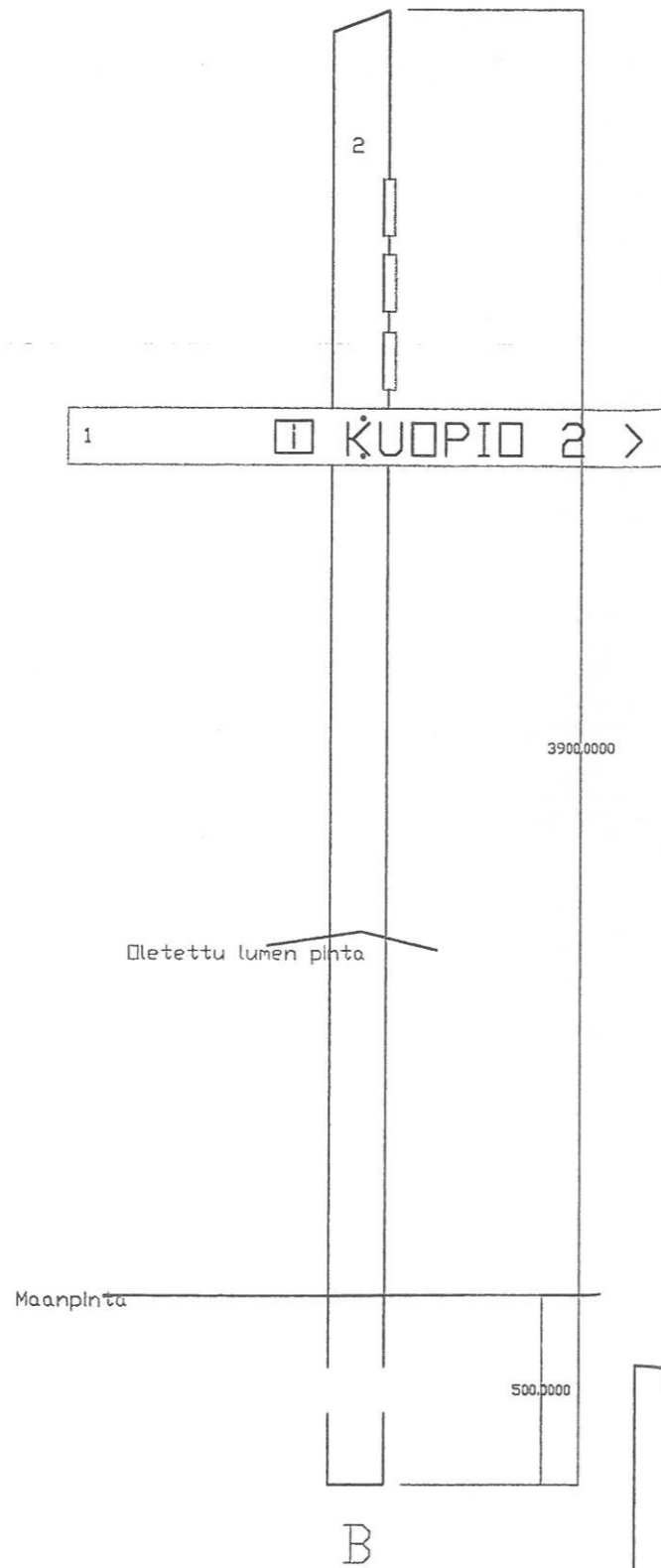
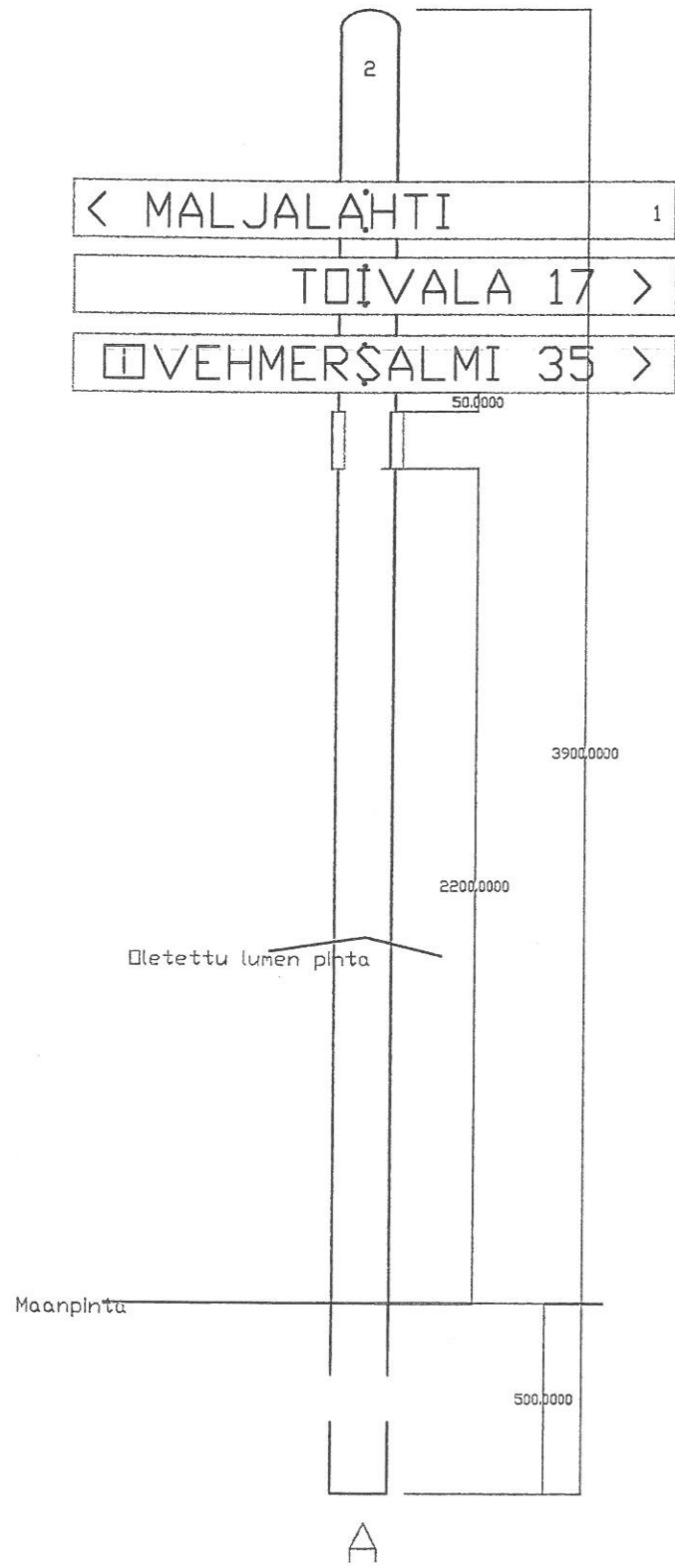
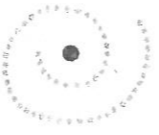
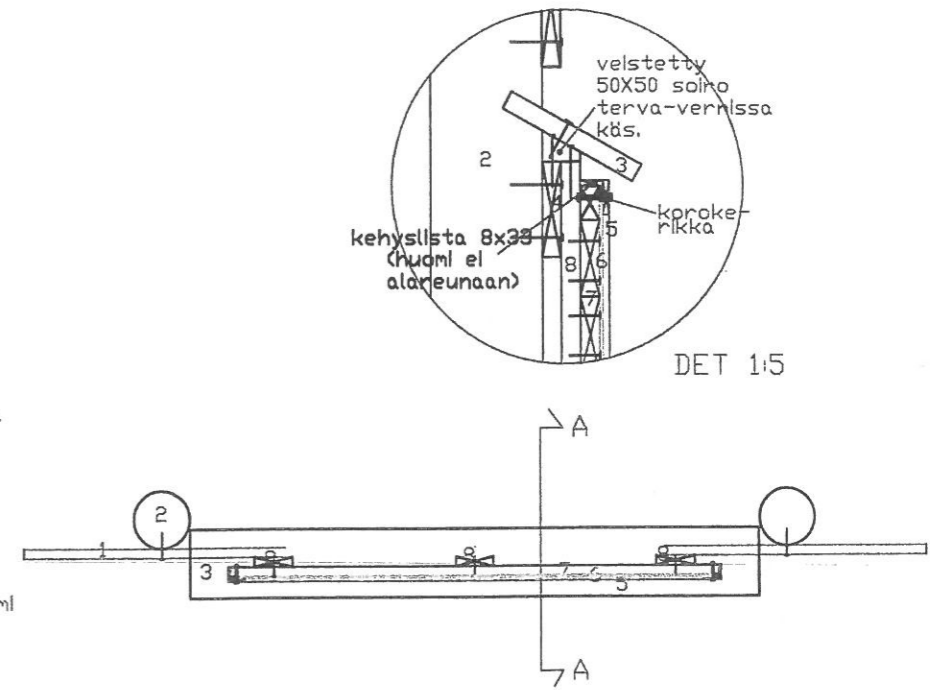
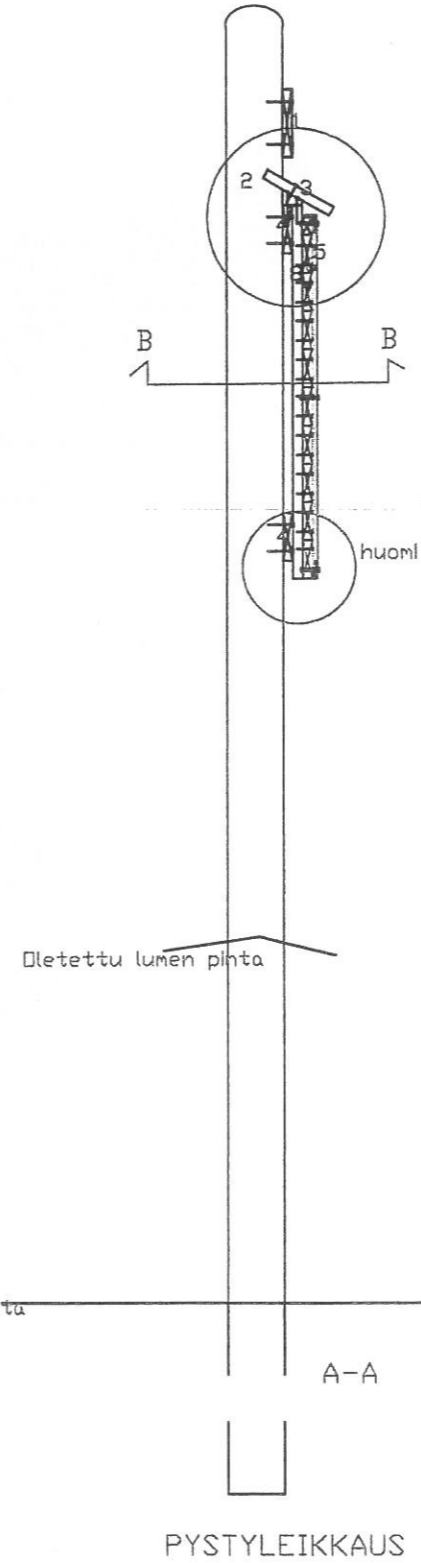
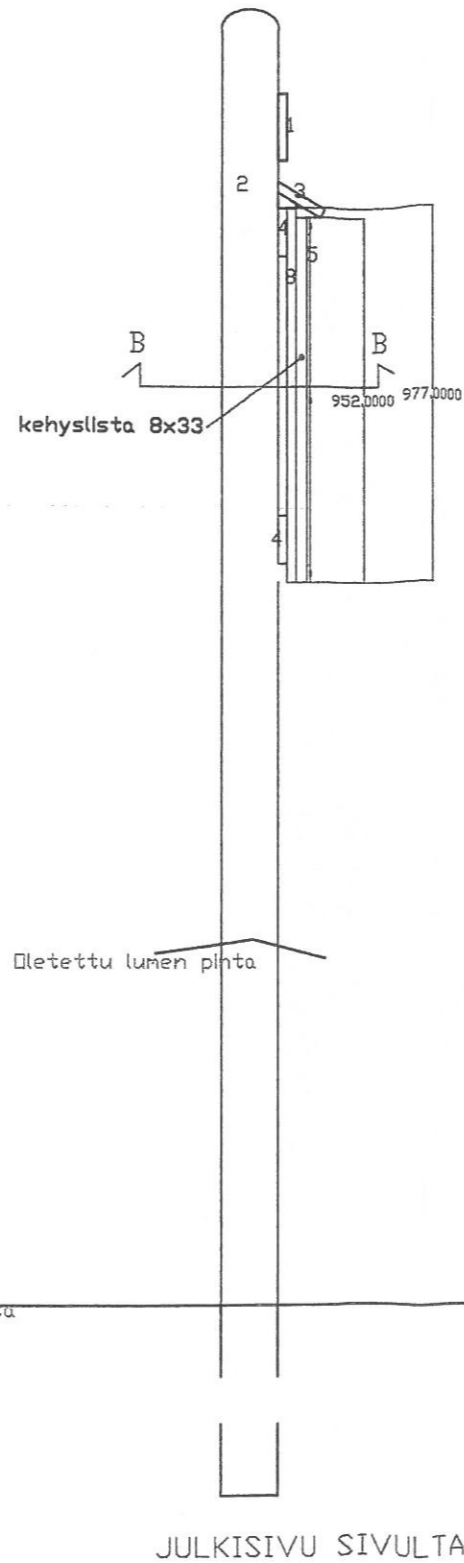
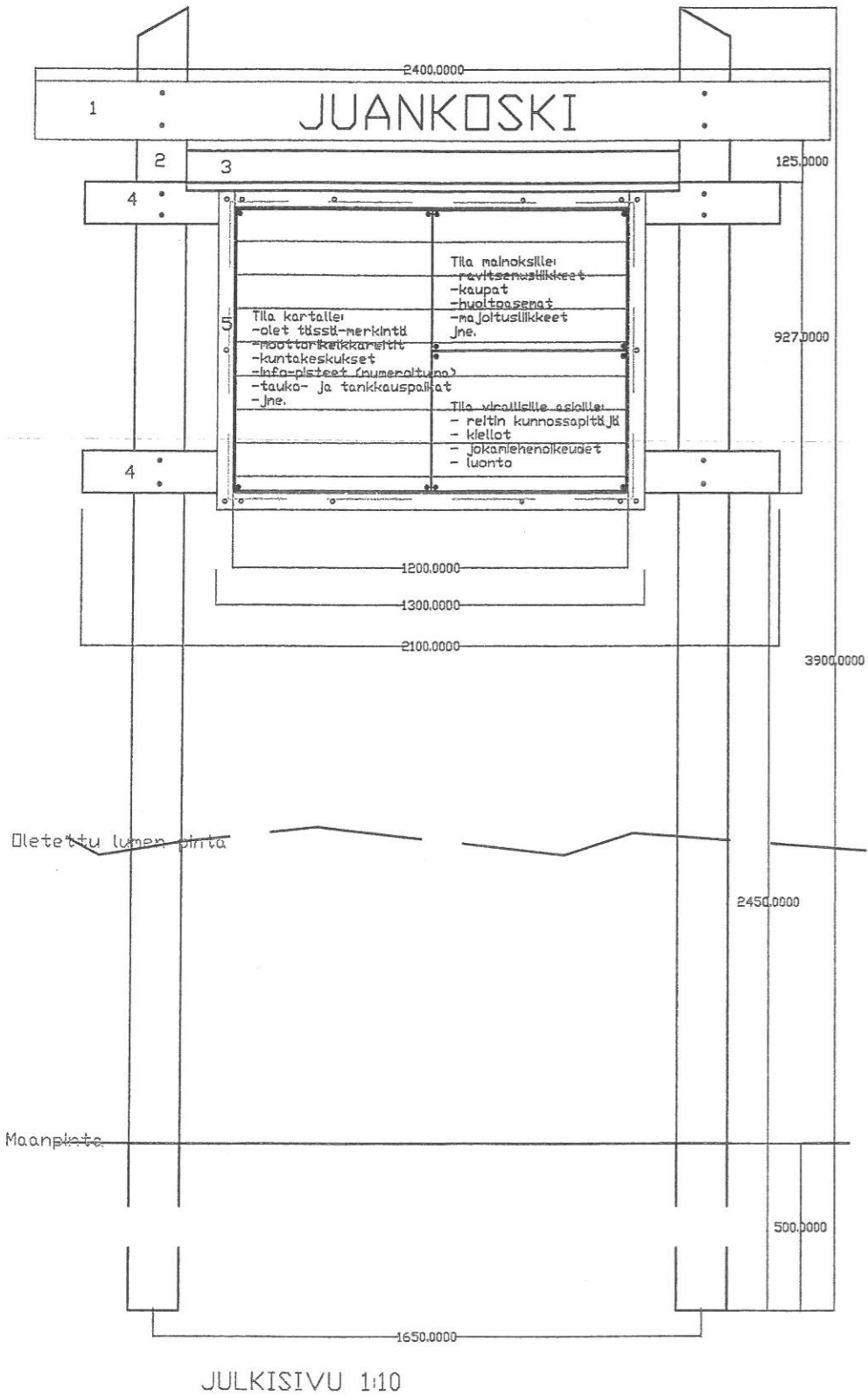


Tyypik kuva opasviitasta

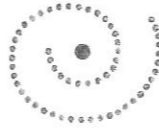


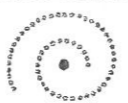
- 1 -käsittelemätön lehtikuusilauta koko 25x150
- tekstit koverrettu ja poltettu
- tekstin fontti helvetica, bold, korkeus 85 mm
- kiinnitys ruuvella
- 2 -terva-vernissa-käsitelty lehtikuusipölli halk. 150mm
- pölliin yläpää viistottu
- viittojen kohdalla 20 mm syvä loveus

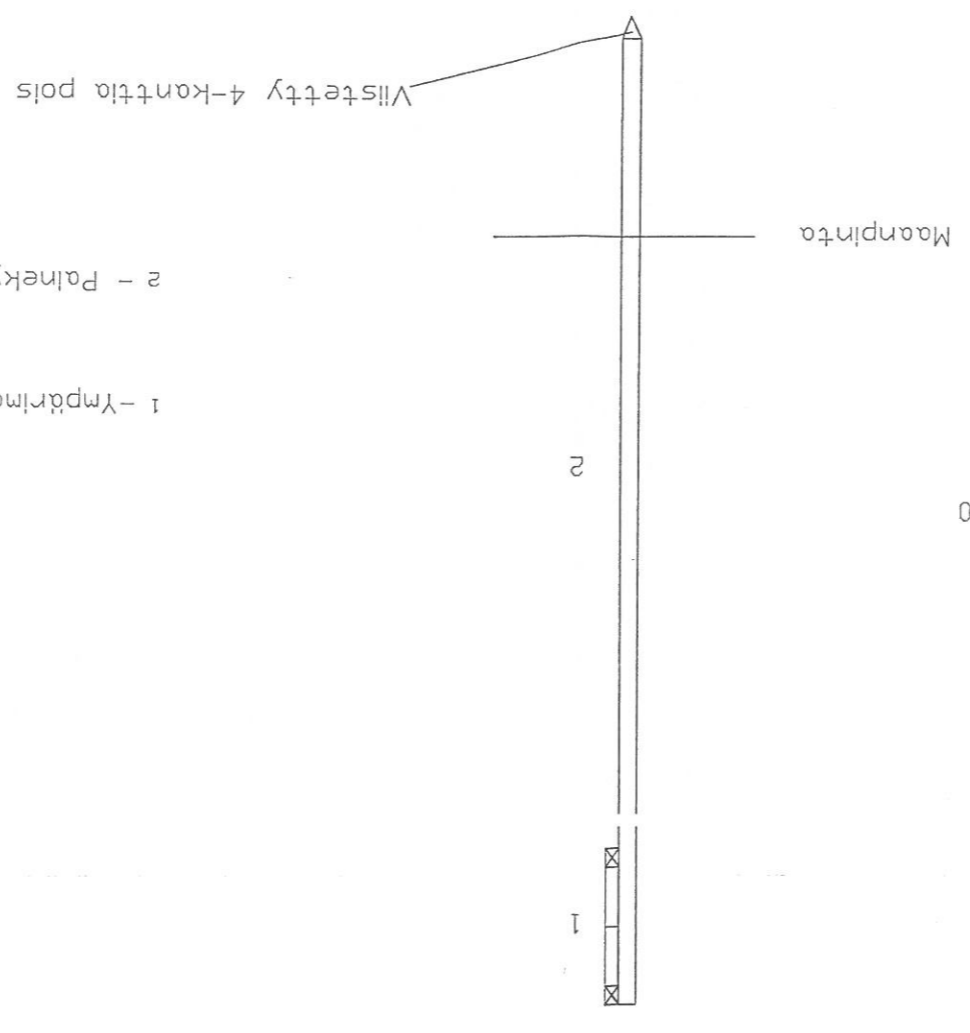
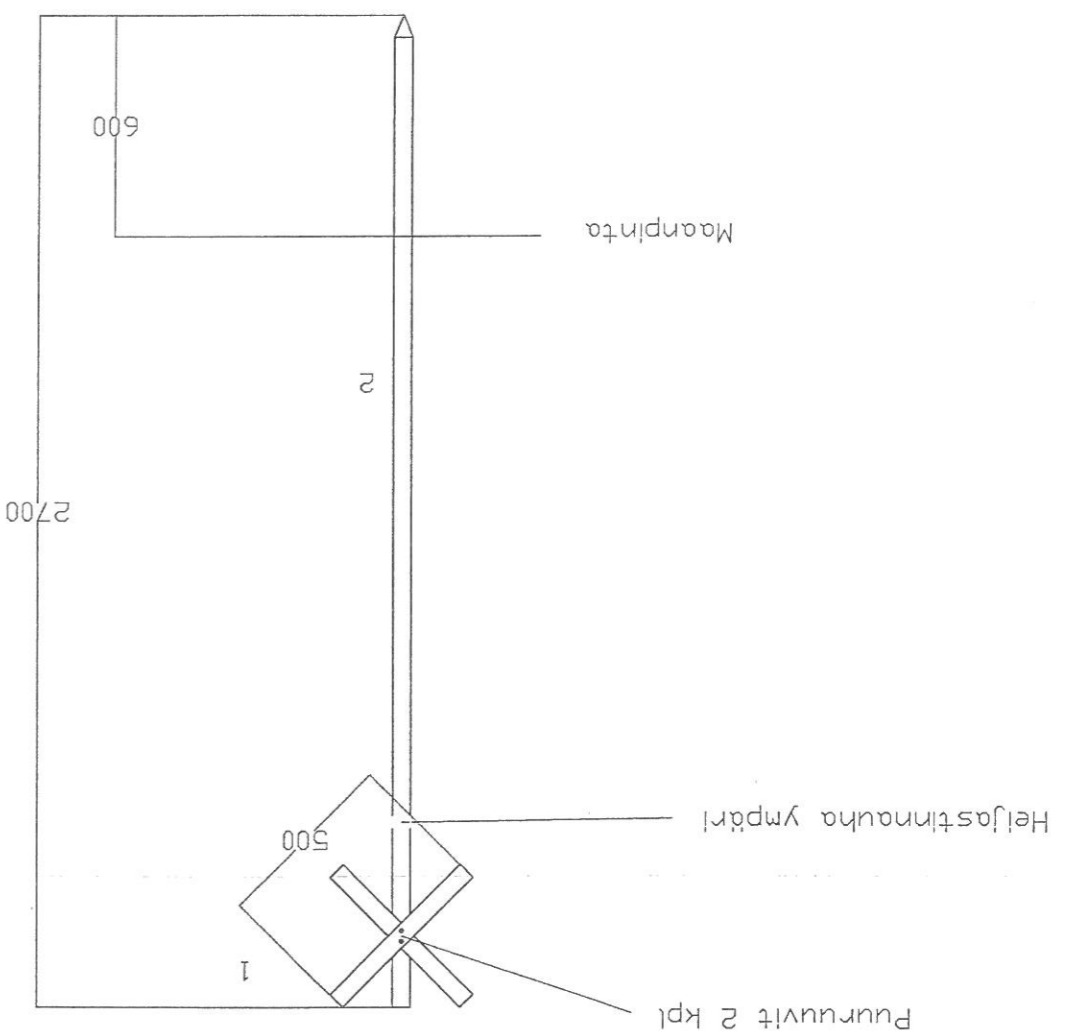
Työn nimi, kunta		Piirustuksen sisältö	Mittakaava 1:20
 POHJOIS-SAVON YMPÄRISTÖKESKUS		Piirustuksen nro	Muutos
		Tnro	
Pvm.	Suunnittelija PK	Piirtäjä PK	



- 1 -käsittlemätön lehtikuusilauta koko 25x175
-tekstit koverrettu ja poltettu
-tekstin fontti helvetica, bold, korkeus 100 mm
-kiinnitys ruuveilla
- 2 -terva-vernissa-käsitelty lehtikuusipölli halk. 150mm
-pölliin yläpää vlistottu
- 3 -terva-vernissa-käsitelty lehtikuusilauta koko 25x125
-kiinnitys ruuveilla
- 4 -terva-vernissa-käsitelty lehtikuusilauta koko 25x125
-kiinnitys ruuveilla
- 5 PASTAULU
kehysi
- 6 -lehtikuusi-/haapallista 8x45
-käsitteily Roslagin mahonki, RM415 (Uula)
- 7 kiinnitys
- 8 -pultti-mutterikiinnitys (14 kpl) ja rikat muovilevy (pleksi)
- 9 -5 mm paksu levy pujotetaan kehysten väliin alakautta
-levy pysyy paikallaan taulun alareunan pulttikiinnityksellä takaselmä
-käsittlemätön vaakasuora puskuun naulattu lehtikuusilaudoitus koko 25x100 tuet
-lehtikuusilautaa koko 25x100

Työn nimi, kunta	Piirustuksen sisältö	Mittakaava	
		1:20	
 <p style="text-align: center;">POHJOIS-SAVON YMPÄRISTÖKESKUS</p>	Piirustuksen nro	Muutos	
	Pvm.	Suunnittelija	Piirtäjä
			Tnro

Pvm. 17.06-08 Suunnittelija PH	 POHJOIS-SAVON YMPÄRISTÖKESKUS	Työn nml, kunta Moottorikelkkareitit	Pilustuksen sisältö Reittimerkki	Mittakaava 1:20	Pilustuksen nro 1	Muutos



- 1 - Ympäriääläätu (punalulta) kuusirna koku 22x50
- 2 - Palnekyllästetty 50x50 mm